

기록물관리 규정

제 1 장 총 칙

- 제 1 조 (목적)** 이 규정은 호서대학교 문서규정에 의하여 완결된 문서의 편철, 보존 및 폐기에 관한 방법과 절차를 정하여 문서처리의 정확을 기함을 목적으로 한다.
- 제 2 조 (적용범위)** 각 부서에서의 모든 문서의 편철, 보관 및 폐기에 관하여는 다른 특별한 규정이 있는 경우를 제외하고는 이 규정에 의한다.
- 제 3 조 (완결문서처리)** 완결된 문서는 문서 년도 별로 일자 순으로 학년도별로 편철 보존하는 것을 원칙으로 한다. 다만, 학위수여대상 및 예규 문서는 년도 별 구분없이 합철하고 예규 중 변경이 있는 것은 보완 수정하되 삭제된 것은 이를 보존하여야 한다.
- 제 4 조 (정의)** 이 규정에서 사용하는 용어의 정의는 다음과 같다.
1. “문서과”라 함은 문서수발업무를 주관하는 과를 말한다.
 2. “문서처리과”라 함은 문서내용의 처리를 주관하는 과를 말한다.
 3. “집중관리”라 함은 각과에서 처리 완결된 모든 문서를 과단위로 문서과에서 일괄 집중하여 보관·보존하는 것을 말한다.
 4. “분산관리”라 함은 처리 완결된 문서 중에서 분산관리를 요하는 문서를 문서과에서 보관·보존하는 것을 말한다.
 5. “보관”이라 함은 문서의 처리완결 후부터 보존 파기 전까지의 관리를 말한다.
 6. “보존”이라 함은 보관이 끝난 문서를 소정의 보존기간에 따라 관리하는 것을 말한다.
 7. “이관”이라 함은 보관문서 중 보존이 필요가 있는 것을 문서과에 인계하는 것을 말한다.

제 2 장 기록물 관리

- 제 5 조 (기록물의 등록)** ① 기록물을 생산 또는 접수한 때에는 처리과별로 기록물등록대장에 당해 기록물을 등록하여 생산등록번호 또는 접수등록번호를 부여한 후 당해 생산등록번호 또는 접수등록번호를 기록물에 표기하되, 생산등록번호 또는 접수등록번호를 기록물에 표기하는 때에는 제3항의 처리과기관코드에 갈음하여 처리과명을 표기한다.
- ② 문서과가 접수하여 처리과로 배부하는 기록물에 대하여는 기록물배부대장에 당해 기록물의 접수 및 배부사항을 등록하고, 이를 당해 기록물에 표기하여야 한다.
- ③ 제1항의 규정에 의한 생산등록번호 및 접수등록번호는 각각 처리과기관코드와 연도별 등록일련번호로 구성한다.
- ④ 기록물의 본문과 첨부물이 규격차이가 심하거나 상호 다른 기록매체로 구성되어 있는 등 첨부물을 본문에서 떼어내어 따로 관리할 필요가 있는 경우에는 첨부물을 분리하여 등록하여야 한다. 이 경우 첨부물의 등록번호는 본문의 생산등록번호 또는 접수등록번호에 첨부일련번호를 추가한 번호로 구성한다.
- ⑤ 기록물등록대장 및 기록물배부대장은 문서과 및 처리과에서 전산으로 관리하되, 당해 기록물관리대장 및 기록물배부대장에 등록된 사항(분류등록사항을 제외한다)은 임의로 삭제 또는 수정되지 못하도록 관리하여야 하며, 사후에 이를 삭제 또는 수정하는 경우에는 삭제 또는 수정전의 기록이 그대로 남도록 관리하여야 한다.
- 제 6 조 (기록물의 등록 방법)** ① 기록물등록대장은 [별지 제1호 서식]에 의한다.
- ② 기록물을 등록하여 생산등록번호 또는 접수등록번호를 부여하는 시점은 다음 각 호의 1에

의한다.

1. 결재권자가 결재하거나 보고받은 기록물에 대하여는 결재 또는 보고가 끝난 후 생산등록번호를 부여한다.
 2. 등록하는 문서 중 반려 또는 제작성 전의 원본문서의 경우에는 반려된 직후 또는 제작성된 문서로 교체된 직후에 생산등록번호를 부여한다.
 3. 사진·필름류의 시청각기록물에 대하여는 촬영물 중 보존대상 기록물로 적합한 작품을 선정 후 생산등록번호를 부여한다.
 4. 영화·비디오·오디오류의 시청각기록물에 대하여는 촬영·녹화 또는 녹음된 기록물을 편집하여 기록물이 완성된 후 생산등록번호를 부여한다. 다만, 편집장비를 보유하고 있지 아니한 경우에는 편집되지 아니한 상태의 기록물을 그대로 등록할 수 있다.
 5. 접수기록물에 대하여는 접수와 동시에 접수등록번호를 부여한다.
- ③ 기록물배부대장은 [별지 제2호 서식]에 의한다.
- ④ 직제개정 등으로 처리과가 신설·폐지 또는 통합되거나 명칭이 변경된 경우 문서과에 통보하여 기록물등록을 위한 처리과기관코드를 부여받아야 한다.

제 7 조 (생산·접수등록번호의 표기) ① 기록물의 생산기관에서 부여하는 생산등록번호는 다음 각 호의 방법으로 표기한다.

1. 기안문·시행문등 생산등록번호란 또는 문서번호란이 설치되어 있는 기록물은 생산등록번호란 또는 문서번호란에 생산등록번호를 표기한다.
 2. 생산등록번호란 또는 문서번호란이 설치되어 있지 아니한 문서·카드류·도면류 등의 기록물은 당해기록물의 좌측 상단의 여백에 [별표 1]의 표시를 하여 생산등록번호를 표기한다.
 3. 사진 또는 필름류의 기록물은 사진 뒷면이나, 당해 사진·필름 등을 넣은 봉투 또는 당해 사진·필름 등을 부착한 종이의 좌측 상단의 여백에 [별표 1]의 표시를 하여 생산등록번호를 표기한다. 다만, 동일한 내용의 사진과 필름 등에 대하여는 동일한 생산등록번호를 표기하여야 한다.
 4. 테이프·디스크·디스켓류의 기록물에 대하여는 당해기록물과 그 보존용기에 [별표 1]의 표시를 하여 생산등록번호를 표기한다.
 5. 기타 기록물의 재질 또는 규격 상 기록물 자체에 생산등록번호를 표기하기 곤란한 기록물에 대하여는 당해 기록물을 넣은 봉투 또는 보존용기에 [별표 1]의 표시를 하여 생산등록번호를 표기한다.
- ② 기록물의 접수기관에서 부여하는 접수등록번호는 다음 각 호의 방법으로 표기한다.

1. 시행문 서식 또는 접수인에 의하여 접수된 기록물은 접수 번호란에 접수등록번호를 표기한다.
2. 시행문 서식 또는 접수인에 의하여 접수된 기록물외의 접수기록물에 대하여는 제1항 각호와 동일한 방법으로 우측 상단의 여백에 [별표 1]의 표시를 하여 접수등록번호를 표기한다.

제 8 조 (등록사항의 삭제 또는 수정방법) 기록물등록대장 또는 기록물배부대장에 등록된 사항을 삭제 또는 수정하고자 하는 때에는 다음 각 호의 방법에 의한다.

1. 등록사항 전체를 삭제 또는 수정하고자 하는 때에는 기록물관리책임자의 확인 하에 삭제 또는 수정할 수 있으며, 삭제일자 또는 수정일자 및 조치사항을 전자적으로 관리하여야 한다.
2. 기본등록사항(기록물배부대장의 경우에는 접수사항을 말한다)을 삭제 또는 수정하고자 하는 때에는 제1호의 방법에 따라 당해 등록사항 전체를 삭제한 후 수정된 내용으로 재등록한다.
3. 기본등록사항(기록물배부대장의 경우에는 접수사항을 말한다)외의 등록내용을 삭제 또는 수정하고자 하는 때에는 삭제일자 또는 수정일자 및 조치사항을 전자적으로 관리하여야 하며

당해 등록사항만을 수정된 내용으로 재등록한다.

제 9 조 (기록물의 분류) ① 기록물은 [별표 2]의 기능분류기준에 따라 처리과별·단위업무별로 분류하여 기록물등록대장에 기록한다.

② 기록물분류기준표는 [별지 제3호 서식]과 같다.

③ 기록물분류기준표에는 처리과기관코드, 기능분류번호, 보존분류기준 및 기록물의 검색에 필요한 특수목록의 지정 등에 관한 사항이 포함되어야 한다.

④ 기록물의 기능분류번호는 [별표 2]의 기능분류기준에 따라 대기능·중기능·소기능·단위업무·단위사안의 5단계로 구분하여 부여하되, 단위사안에 대한 기능분류번호는 사전에 정하지 아니하고 연도별 기록물철 등록연번으로 같음한다.

⑤ 직제개정 또는 기능의 신설·폐지 등으로 기록물분류기준표[별지 제3호 서식]의 변경이 필요하다고 인정하는 때에는 총장이 정하는 바에 따라 지체 없이 기록물분류기준표변경신청서 [별지 제4호 서식]를 문서과에 제출하여야 한다.

⑥ 기록물분류기준표 또는 동 변경신청서를 작성함에 있어서 업무내용이 비밀로 관리되어야 할 필요가 있는 때에는 당해 단위업무명 또는 단위사안명에 가명을 부여하여 작성하고 당해 기록물분류기준표 관련자료를 비밀로 분류하여 관리하여야 한다.

제 10 조 (기록물철의 작성 및 등록) ① 각 단위업무의 담당자가 기록물철을 신규로 작성한 때에는 [별지 제5호 서식]의 기록물철등록부에 이를 등록하여 [별표 3]의 기록물철 표지를 전산으로 출력한 후 당해 기록물철의 표지로 사용하여야 한다.

② 기록물철등록부에 등록된 사항을 사후에 삭제 또는 수정하고자 하는 때에는 다음 각 호의 방법에 의한다.

1. 기본등록사항을 삭제하고자 하는 때에는 기록물관리책임자의 확인 하에 기록물등록대장 중 당해 기록물철에 편철된 것으로 표기된 분류번호를 먼저 수정하고, 수정일자 및 조치사항을 전자적으로 관리하여야 한다.

2. 기본등록사항을 수정하고자 하는 때에는 제1호의 방법에 따라 당해 등록사항 전체를 삭제한 후 수정된 내용으로 당해 기록물철을 재등록한다.

3. 보존분류사항을 삭제 또는 수정하고자 하는 때에는 삭제일자 또는 수정일자 및 조치사항을 전자적으로 관리하여야 하며 당해 보존분류사항만을 수정된 내용으로 재등록한다.

제 10 조의 2 (기록물의 분류 및 편철시기) 기록물의 분류 및 편철은 등록과 동시에 실시하여야 한다.

제 11 조 (전자문서의 관리) ① 전자문서는 총장이 정하는 표준에 맞도록 생산·관리하여야 하며, 문서과에서는 전자문서과를 지정할 수 있다.

② 전자문서로 생산 또는 접수한 기록물은 처리과별로 기록물등록대장에 일반문서와 함께 등록·관리하며, 전자문서의 편철은 당해 기록물등록대장에 분류등록사항을 기입하는 것으로 같음한다.

③ 처리과의 장은 문서과에 전자문서를 이관하고자 하는 때에는 전자문서를 문서과의 전자적인 방법으로 이관하여야 한다. 이 경우 문서과가 전자문서를 이관하는 때에는 전자문서를 전자문서시스템(이하 "전자문서시스템"이라 한다)으로부터 자료관시스템에 전자적인 방법으로 이관하여야 한다.

④ 처리과의 장은 제3항의 규정에 의하여 전자문서를 이관한 때에는 처리과에 남아있는 전자문서파일을 즉시 삭제하여야 한다.

⑤ 전자문서는 컴퓨터파일로 보존하되, 보존기간이 준영구 이상인 기록물에 대하여는 문서과의 장이 마이크로필름 또는 종이문서 등 육안으로 판독이 가능한 보존매체에 수록하여 중복 보존함을 원칙으로 한다.

⑥ 전자문서를 관리하는 문서과의 장은 제1항의 규정에 의한 표준의 전자문서와 호환성이 유지되도록 당해 컴퓨터파일을 계속적으로 전환·관리하여야 한다.

⑦ 전자문서과의 장은 제1항의 규정에 의한 표준의 전자문서를 관리하는 데 필요한 기술조건을 가지도록 유지·관리하여야 한다.

제11조의2 (전자문서의 관리요령) 전자문서의 생산·관리체제를 설치·운영하는 때에는 기록물의 등록·분류·정리·생산현황작성·이관 및 열람 등의 기록물관리업무를 당해 전자문서의 생산·관리체제에 의하여 수행할 수 있도록 하여야 한다.

제 3 장 편철 · 보관

제12조 (편철 및 관리) ① 사안별로 기록물철을 만들어 기록물을 발생순서에 따라 편철한다.

② 처리과의 장은 단위업무별 기록물철 작성기준을 수립하여 기록물이 체계적으로 편철·관리되게 하여야 한다.

③ 제1항 및 제2항의 규정에 의하여 작성된 기록물철은 기록물철등록부에 등록하여 분류번호를 부여받은 후 기록물철에 당해 분류번호를 표기하여야 한다. 다만, 2권 이상으로 분철된 기록물철에 대하여는 기록물철의 분류번호 다음에 괄호를 하고, 괄호 안에 권호수를 기입한다.

④ 기록물철의 분류번호는 처리과기관코드, 단위업무코드 및 연도별 기록물철 등록연번으로 구성한다.

⑤ 기록물을 기록물분류기준 및 기록물종류별 관리에 적합한 파일 및 보관용기에 넣어 안전하게 관리하여야 한다.

제13조 (일반문서류의 편철 및 관리) ① 처리과에서 업무가 진행 중에 있거나 또는 업무에 활용 중인 일반문서류는 [별표 4]의 규격에 의한 진행문서파일에 위에서부터 아래로 발생순서 또는 논리적 순서에 따라 끼워 넣어 관리한다.

② 제1항의 규정에 의한 편철 시 기록물철의 맨 위에는 [별표 3]의 기록물철 표지를 놓고, 그 다음에는 [별지 제6호 서식]의 색인목록을 놓은 다음 문서를 순서대로 배열하는 방법으로 편철한다.

③ 일반문서류의 기록물철 당 편철량은 100매이내로 함을 원칙으로 하며, 편철하여야 할 기록물의 양이 과다한 경우에는 2권 이상으로 나누어 편철하되, 각 기록물철에는 동일한 제목과 분류번호를 부여하고 괄호 안에 권호수만 다르게 표시하여야 한다.

④ 처리 완결된 일반문서류는 진행문서파일에서 분리하여 [별표 5]의 보존용 표지를 추가로 씌워 편철용 클립으로 고정시킨 후 [별표 6]의 규격에 의한 보존상자에 단위업무별로 넣어 관리한다.

⑤ 제4항의 규정에 의한 보존상자의 측면에는 [별표 7]의 보존상자표지를 부착하여야 한다.

제14조 (카드류의 편철 및 관리) ① 카드류는 처리과에서 비치활용기간이 종료될 때까지 편철하지 아니한 상태로 카드보관함에 넣어 관리한다.

② 처리과에서 비치활용이 끝난 카드류는 [별표 8]의 카드류 보존봉투에 넣어 편철한 후 이를 보존상자에 넣어 관리한다.

③ 제2항의 규정에 의하여 카드류를 보존봉투에 넣어 편철하는 경우에는 각 보존봉투의 맨 위에는 색인목록을 놓고 그 목록순서에 따라 카드를 배열하여야 하며, 보존봉투 당 카드의 편철량은 30건 이내로 함을 원칙으로 한다.

제15조 (특수문서류의 보관) ① 도면류는 기록물철 단위로 [별표 9]에 의한 도면류 보존봉투에 편 상태로 넣어 관리한다.

② 제1항의 규정에 의하여 도면류를 편철하는 경우에는 맨 위에는 색인목록을 놓고 그 목록

순서에 따라 도면을 배열하여야 하며, 보존봉투 당 도면의 편철량은 30매이내로 함을 원칙으로 한다.

③ 편철된 도면류의 보존봉투는 도면보관함에 편 상태로 눕혀서 관리한다.

제16조 (서류함) ① 사진·필름류는 기록물철 단위로 당해 사진·필름의 규격에 적합한 [별표 10]에 의한 사진·필름류 보존봉투에 넣어 편철한 후 보존상자에 넣어 관리한다.

② 제1항의 규정에 의하여 사진·필름류를 편철하는 경우에는 맨 위에는 색인목록을 놓고 그 목록순서에 따라 기록물을 배열하여야 한다.

③ 테이프·디스크·디스켓류의 기록물에 대하여는 본체와 보존상자에 적합한 규격으로 [별표 11]의 규정에 의한 표시를 하여 당해 기록물철의 분류번호를 표시하여야 한다.

제17조 (보존기간) ① 기록물의 보존기간은 영구·준영구·20년·10년·5년·3년·1년의 7종으로 구분하며, 보존기간은 [별표 12]의 기록물보존기간 예시표에 의한다.

1. 영구 보존문서(1종) : 규정류 및 영속적인 성질의 문서로서 영구히 증거 또는 참고의 필요가 있거나 연혁을 증명하는 인·허가증과 같은 서류

2. 준영구 보존문서(2종) : 1종에 속하지 아니하는 문서로서 영구적으로 보존할 필요는 없으나 20년 이상 보존할 필요가 있는 문서로서 개개 문서의 성질에 따라 특정기간을 정할 문서

3. 20년 보존문서(3종) : 2종에 속하지 아니하는 문서로서 준영구적으로 보존할 필요는 없으나 11년 이상 20년 이하 보존할 필요가 있는 문서

4. 10년 보존문서(4종) : 1, 2, 3종 문서에 속하지 아니하는 문서로서 6년 이상 10년 이하의 기간 동안 보존할 필요가 있는 문서

5. 5년 보존문서(5종) : 전 각호에 속하지 아니하는 문서로서 예산 및 결산 등의 관계문서와 후일에 장기간 증거 또는 참고가 될 문서로 4년이상 5년이하의 기간 동안 보존할 필요가 있는 문서

6. 3년 보존문서(6종) : 전 각호에 속하지 아니하는 문서로서 각종 증명서의 발급관계 문서와 주요 업무계획 관계문서 등 2년이상 3년이하의 기간 동안 보존할 필요가 있는 문서

7. 1년 보존문서(7종) : 일일명령 등 단순업무처리에 관한 지시문서 및 기관간의 단순한 자료요구와 업무연락, 통보, 조회 등 1회로서 완결되는 성질에 속하는 문서로서 후일에 참고할 필요가 없는 문서

② 기록물의 보존기간은 제1항의 규정에 의한 보존기간별 분류기준과 기록물 분류기준표에 정한 보존기간을 기준으로 처리과의 장이 책정한다. 다만, 특별히 보존할 필요가 있다고 인정되는 기록물에 대하여는 총장이 보존기간을 직접 정할 수 있다.

③ 보존기간의 기산일은 당해 기록물의 처리가 완결된 날이 속하는 해의 다음해 3월 1일로 한다.

④ 보존기간이 준영구로 되어 있는 기록물에 대하여는 보존기간의 기산일부터 50년이 경과하면 20년마다 총장이 보존기간을 재분류하여야 한다.

제18조 (보존기간 변경) 각 문서처리과의 책임자는 매학기별로 전조의 규정에 의하여 보존기간이 정하여진 문서를 검토하여 정세의 변화, 관계법령 등의 변경으로 보존기간을 변경 및 신설할 필요가 있다고 인정될 때에는 총장의 승인을 얻어 보존기간을 변경할 수 있다.

제19조 (보존관리 구분) 문서의 보존에 있어서 5종이상은 집중관리하고 그 이하는 분산관리 한다.

제 4 장 인계 및 이관

제20조 (기록물의 이관) ① 기록물 중 기록물분류기준표에 이관대상으로 분류된 기록물은 처리과

에서 보존기간의 기산일부터 2년의 범위 내에서 보존한 후 문서과로 이관한다.

② 기록물을 이관하고자 하는 때에는 총장이 정하는 바에 따라 기록물을 보존기간별로 구분하여 보존상자에 넣은 후 이관목록과 함께 제출하여야 한다.

③ 문서과의 장은 매년 1월31일까지 처리과별 이관 일정 및 이관 대상 등이 포함된 다음 학기의 기록물 수집계획을 수립·시행하여야 한다.

제20조의2 (기록물관리의 전산화) 문서과의 장은 기록물의 관리가 자료관시스템 또는 전문관리기관시스템에 의하여 전자적으로 수행되도록 하여야 한다.

제21조 (기록물의 평가분류) ① 문서과의 장은 보존기간이 준영구이상인 소장 기록물에 대하여 당해 기록물의 보존가치와 상태를 평가한 후 그 결과에 따라 기록물을 관리하여야 한다.

② 기록물의 보존가치는 기록물의 보존가치평가기준에 따라 당해 기록물의 사료적 가치, 증빙자료적 가치 및 업무참고적 가치를 종합평가하여 3개 등급으로 분류한다.

③ 기록물의 상태는 기록물의 상태평가기준에 따라 당해 기록물의 재질 및 훼손정도를 평가하여 3개 등급으로 분류한다.

제22조 (보존매체 수록) ① 보존기간이 준영구이상인 기록물을 수록하는 보존매체의 종류와 규격은 총장이 정한다.

② 다음 각호의 1에 해당하는 기록물을 보존매체에 수록하는 경우에는 마이크로필름 기타 육안으로 판독이 가능한 보존매체를 사용함을 원칙으로 한다.

1. 보존기간이 준영구이상인 기록물 중 원본을 폐기하고자 하는 기록물
2. 원본기록물의 보존성이 취약하여 대체보존이 필요하다고 인정되는 기록물

③ 기록물이 수록되는 마이크로필름 또는 광디스크 등에는 당해 보존매체를 생산한 기록물관리기관의 기관코드와 누년일련번호로 구성되는 필름번호 또는 디스크번호를 부여하여야 한다.

제23조 (서고관리) ① 기록물을 서고에 배치하는 때에는 보존기간이 20년 이하인 경우에는 기록물형태별·보존기간별·생산연도별로, 보존기간이 준영구이상인 경우에는 기록물형태별·보존가치등급별·보존기간별로 구분하여 배열한다.

② 보존기간이 준영구이상인 기록물은 서고에 입고하기 전에 소독을 실시하여 기록물에 손상을 주는 해충과 미생물을 제거하여야 한다.

③ 문서과의 장은 소장 기록물에 대하여 총장이 정하는 기준에 따라 정수점검과 상태점검을 실시하여야 한다.

제24조 (인계 및 이관) 1건 철이 완결된 문서는 [별지 제7호 서식]에 의한 완결문서 인계부에 의하여 문서과에 인계하여 보존하게 한다. 다만, 수시로 열람의 필요가 있는 보관철은 3년까지 문서처리과별로 보존할 수 있다.

제25조 (인계이관목록) 보존문서를 인계, 이관할 때에는 [별지 제7호 서식]에 의한 보존문서 인계이관서 2부를 작성하여 1부는 문서처리과에서 보관하고 1부는 이관문서에 첨부, 문서과에 이관한다.

제26조 (목록의 작성비치) ① 총장은 소장기록물에 대한 기본목록과 세부목록을 작성·비치하여야 한다. 다만, 비밀기록물 기타 관계법령에 의하여 공개가 제한되는 기록물에 대하여는 그러하지 아니하다.

② 기본목록은 기록물철단위로, 세부목록은 기록물의 건단위로 작성하며, 목록의 구성항목은 [별표 13]과 같다.

③ 제2항의 규정에 의한 목록의 구성항목 외에 인명·지명 등 특정기록물의 검색에 특히 유용한 항목이 있는 경우에는 이를 특수목록으로 지정하여 목록의 구성항목에 추가할 수 있다. 이 경우 특수목록은 기록물분류기준표에 정하여야 한다.

④ 기록물의 기본목록·세부목록 및 특수목록은 총장이 정하는 바에 따라 전산으로 관리하여

야 하며, 목록의 세부적인 기술방법은 총장이 정한다.

제 5 장 보 준

- 제27조 (기록물의 서고 배치)** ① 총장은 서고에 입고하는 기록물철 중 보존기간이 준영구 이상인 기록물철에 대하여는 동일한 기록물 형태별·보존가치등급별·보존기간별 일련번호로 구성되는 관리번호를 부여하고, 당해관리번호순으로 기록물철을 배열하여야 한다.
- ② 제1항의 규정에 의하여 기록물철을 서가에 배치하는 때에는 [별지 제8호 서식]의 서가 배치서를 작성하고, 이에 따라 배치하여야 한다.
- 제28조 (살균소독 등의 보존처리)** ① 보존기간이 준영구 이상인 기록물의 살균소독 방법과 사용 약품의 종류 등은 총장이 정한다.
- ② 보존기간이 준영구 이상인 기록물을 보존하는 서고에 대하여는 연 1회 이상 서고 전체에 대한 살균소독을 실시하여야 한다.
- ③ 보존기간이 준영구 이상인 종이류 기록물중 산성화 정도가 pH 6.5이하인 기록물에 대하여는 서고에 입고하기 전에 탈산처리를 실시함을 원칙으로 한다.
- ④ 총장은 살균소독이나 탈산처리 등 기록물의 보존처리를 행하는 경우 [별지 제9호 서식]의 기록물보존처리서를 작성하여야 한다.
- 제29조 (비밀기록물의 보존관리)** ① 총장은 이관받은 비밀기록물을 건별로 봉투에 넣어 봉인하고 봉투의 접합부분에 [별표 14]의 비밀기록물인 표지를 부착한 상태로 관리하여야 한다.
- ② 총장은 봉인 및 개봉관련 사항을 [별지 제10호 서식]의 비밀기록물 봉인대장에 기록하여야 한다.
- 제30조 (비밀기록물의 전산관리)** 총장은 이관받은 비밀기록물의 목록이나 내용을 전산으로 관리하고자 하는 때에는 비밀기록물 전용의 전산장비를 따로 설치·운영하여야 한다.
- 제31조 (비밀기록물 전용서고)** 총장은 비밀기록물 전용서고를 설치한 때에는 이를 통제구역으로 지정하고, 청원경찰·방호원 또는 감시카메라 등에 의하여 모든 출입사항이 상시 감시·기록되도록 하여야 한다.
- 제32조 (소장 기록물의 점검)** ① 문서과는 기록물의 변질, 충해 등을 방지하기 위하여 년1회 이상 기록물 관리대장과 보존문서를 대조하여 보존 상태를 확인하여야 한다.
- ② 총장은 제1항의 규정에 의하여 기록물이 정기적으로 점검될 수 있도록 [별지 제11호 서식]의 기록물점검계획서를 작성하고, 이에 따라 기록물을 점검하여야 한다.
- 제33조 (전자문서의 관리)** ① 전자문서는 총장이 정하는 표준에 맞도록 생산·관리하여야 한다.
- ② 전자문서로 생산 또는 접수한 기록물은 처리과별로 기록물등록대장에 일반문서와 함께 등록·관리하며, 전자문서의 편철은 당해 기록물 등록대장에 분류등록사항을 기입하는 것으로 갈음한다.
- ③ 처리과의 장이 서고에 전자문서를 이관하고자 하는 때에는 전자문서를 문서과에 전자적인 방법으로 이관하여야 한다. 이 경우 전자문서를 이관하는 때에는 전자문서시스템 으로부터 자료관시스템에 전자적인 방법으로 이관하여야 한다.
- ④ 처리과·자료관 또는 특수자료관의 장은 제3의 규정에 의하여 전자문서를 이관한 때에는 처리과(행정기관의 경우에는 전자문서시스템을 말한다) 또는 자료관시스템에 남아있는 전자문서파일을 즉시 삭제하여야 한다.
- ⑤ 전자문서는 컴퓨터파일로 보존하되, 보존기간이 준영구 이상인 기록물에 대하여는 총장이 마이크로필름 또는 종이문서 등 육안으로 판독이 가능한 보존매체에 수록하여 중복보존함을 원칙으로 한다.

- ⑥ 전자문서를 관리하는 총장은 제1항의 규정에 의한 표준의 전자문서와 호환성이 유지되도록 당해 컴퓨터파일을 계속적으로 전환·관리하여야 한다.
- ⑦ 총장은 자료관시스템 또는 전문관리기관시스템이 제1항의 규정에 의한 표준의 전자문서를 관리하는 데 필요한 기술조건을 가지도록 유지·관리하여야 한다.
- ⑧ 제4항의 규정에 의하여 전문관리기관이 수집·보존하는 전자문서는 보존기간이 종료된 뒤에도 이를 폐기하지 아니하고 계속 보존할 수 있다.

제 6 장 대 여 및 열 략

제34조 (준영구 이상 보존기록물의 반출제한) ① 보존기간이 준영구이상인 기록물에 대하여는 서고외의 지역으로의 반출을 금함을 원칙으로 한다.

② 보존기간이 준영구이상인 기록물을 부득이한 사유로 서고외의 지역으로 반출하고자 하는 때에는 당해 서고를 관리하는 총장의 승인을 받은 [별지 제12호 서식]의 기록물반출·반입서를 당해 서고관리책임자에게 제출하여야 한다.

③ 보존기간이 준영구이상인 기록물을 부득이한 사유로 서고외의 지역으로 반출하고자 하는 때에는 당해 서고를 관리하는 총장의 승인을 받은 [별지 제12호 서식]의 기록물반출·반입서를 당해 서고관리책임자에게 제출하여야 한다.

제35조 (준영구 이상 보존기록물의 원본열람) 보존기간이 준영구이상인 기록물의 열람은 당해 기록물이 수록된 보존매체를 사용하여야 하며, 부득이한 사유로 원본을 열람에 제공하는 때에는 기록물관리 담당자가 계속하여 입회하여야 한다.

제36조 (기록물의 복원처리) ① 총장이 기록물 복원작업을 실시하는 때에는 [별지 제13호 서식]에 의한 기록물복원처리서를 작성하여야 한다.

② 총장은 기록물의 복원작업으로 기록물의 형상에 상당한 변화가 초래된 경우에는 복원 전 기록물을 함께 보존하거나 복원전의 형상을 보존매체에 수록하여 보존하여야 한다.

제37조 (정보통신망에 의한 열람신청) 정보통신망으로 기록물을 열람하고자 하는 자는 [별지 제14호 서식]에 의한 열람신청서를 제출하여야 한다.

제38조 (일반 보존문서의 대출기간) 일반 보존문서는 대출신청서의 의한 대출이 가능하며 대출기간은 5일 이내로 한다. 다만, 5일을 초과할 때에는 그 사유를 기재하여 대출연장신청을 하여야 한다.

제39조 (일반 보존문서의 열람 및 복사) ① 처리과에서는 문서과에 보관 중인 문서를 문서과장의 허가에 따라 열람 또는 복사할 수 있다.

② 전항의 경우 [별지 제15호 서식]에 의한 보존문서 열람대장에 기재한 후 열람한다.

③ 외부인이 문서과에 보존 중인 문서를 열람 또는 복사하고자 할 때에는 그 사유가 정당한 때에 한하여 총장의 허락을 받아야 한다.

제 7 장 폐 기

제40조 (기록물의 폐기) ① 보존기간 5년 이상의 기록물(비밀기록물을 제외한다)의 폐기는 기록물폐기심의회의 심의를 거쳐 총장이 행한다. 다만, 기록물분류기준표상의 보존기간이 준영구 이상인 기록물중 보존기간이 20년 이하로 분류된 기록물은 기록물관리 전문요원의 심사를 거쳐 폐기하여야 한다.

② 제1항의 규정에 의한 기록물폐기심의회는 총장이 정하는 바에 따라 기록물의 폐기 시 수

시로 구성·운영하되, 심의회의 위원은 기록물의 보존가치의 평가에 적합하다고 인정되는 5인 이내의 직원으로 구성함을 원칙으로 한다.

제41조 (원본보존과 사본의 폐기) ① 교내에서 생산된 일반문서(보존기간 3년 이내)는 처리과에서 원본만을 보존하고 시행문을 교부받은 부서에서는 그 문서가 완결된 후 폐기할 수 있다.

② 전항의 규정에 의하여 문서를 폐기 결정할 때에는 처리완결 여부를 확인하고 보관문서대장 비고란에 폐기결정 년월일을 기입한 후 폐기절차를 밟아 폐기한다.

제42조 (폐기표시) 폐기되는 문서에는 [별지 제16호 서식]에 의한 폐기인을 날인하여야 한다.

제43조 (폐기문서의 인계) ① 제25조 및 제26조의 규정에 의하여 인계된 보존문서의 폐기는 문서과에서 폐기한다.

② 문서처리과에서 보관하고 있는 문서를 폐기하고자 할 때에는 문서과에 이관하거나 또는 관련규정에 의거하여 협의하여 폐기한다.

부 칙

이 규정은 1981년 3월 1일부터 시행한다.

부 칙

이 규정은 1989년 6월 1일부터 시행한다.

부 칙

이 규정은 1995년 11월 16일부터 시행한다 .

부 칙

이 규정은 1999년 3월 1일부터 시행한다.

부 칙

이 규정은 2001년 3월 1일부터 시행한다.

부 칙

이 규정은 2002년 11월 1일부터 시행한다.

부 칙

제1조(시행일) 이 규정은 2006년 3월 1일부터 시행한다.

제2조(기록물의 등록·분류·편철 및 전자문서의 관리 등에 관한 경과조치) 제5조 내지 제19조 및 제33조의 규정에 불구하고 2005년 11월 31일까지는 종전의 예에 의하여 기록물을 등록·분류·편철하고 관리할 수 있다.

제3조(종전의 사무용파일의 사용에 관한 경과조치) 별표 3의 규정에 불구하고 종전의 규정에 의한 사무용파일을 2006년 2월 28일까지 계속 사용할 수 있다. 다만, 보존기간이 20년 이하인 기록물 중 기록물의 특성상 종전의 규정에 의한 사무용파일의 사용이 필요하다고 인정되는 기록물에 대하여는 2006년 2월 28일까지 종전의 규정에 의한 사무용파일을 사용할 수 있다.

부 칙

이 규정은 2007년 10월 29일부터 시행한다.

[별표 1]

등록번호 표시방법(제7조 관련)

1. 생산등록번호

가. 문서·카드류·도면류 등 보통
규격 이상의 기록물

등록번호		2.5cm
등록일자		
처리과		
←----- 5cm -----→		

나. 사진·필름·테이프·디스켓 등
소형규격의 기록물

1.5cm	등록	(등록번호)
		(등록일자)
		←----- 3.5cm -----→

2. 접수등록번호

가. 문서·카드류·도면류 등 보통
규격 이상의 기록물

접수번호		2.5cm
접수일시		
처리과		
←----- 5cm -----→		

나. 사진·필름·테이프·디스켓 등
소형규격의 기록물

1.5cm	접수	(접수번호)
		(접수일시)
		←----- 3.5cm -----→

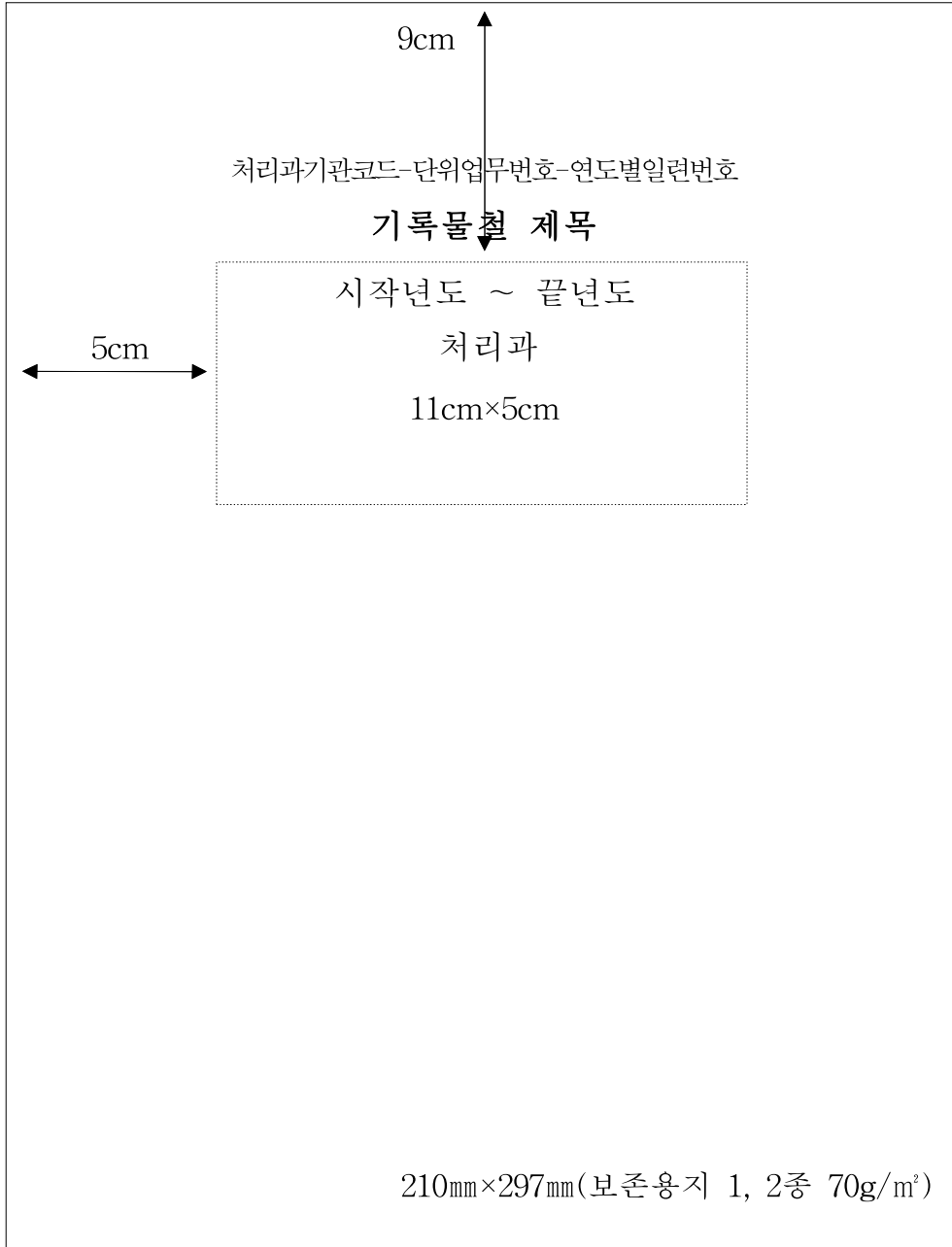
[별표 2]

기록물의 기능분류 기준(제9조 관련)

구분	분 류 기 준
대기능	○ 대학의 주류기능으로서 본부행정조직 또는 이에 준하는 기관 수준의 중기능 군 또는 사업군
중기능	○ 처·실 규모의 기관이 수행하는 수준의 소기능군 또는 사업군
소기능	○ 팀 규모의 기관이 수행하는 수준의 단위 업무군
단위업무	<ul style="list-style-type: none"> ○ 1인 또는 소수의 인원으로 구성된 팀에게 분장되는 수준의 업무 또는 사업으로서 직제개정 등으로 업무변경 시에도 2개 이상으로 분리하기 어려운 수준까지 세분화된 업무 또는 사업단위 ○ 인·허가처리, 징계처리등과 같이 동일한 업무가 계속 반복·처리되는 경우의 동종업무 ○ 카드·대장·일지·장부 등 비치기록물의 종류별 단위에 해당하는 업무 ○ 도면·사진 등의 대상이 되는 행사·시설·주제·사업단위의 업무
단위사안	<ul style="list-style-type: none"> ○ 발생·경과·완결의 관계로 연결되는 사안별 기록물 ○ 도면·사진 등의 대상이 되는 동일한 행사·시설·주제·사업단위 등 ○ 카드류의 보관봉투, 테이프, 디스크·디스켓 등의 롤·장등 최소 매체단위 ○ 기타 기록물철(100매미만) 단위에 적합한 수준의 동일 단위업무

[별표 3]

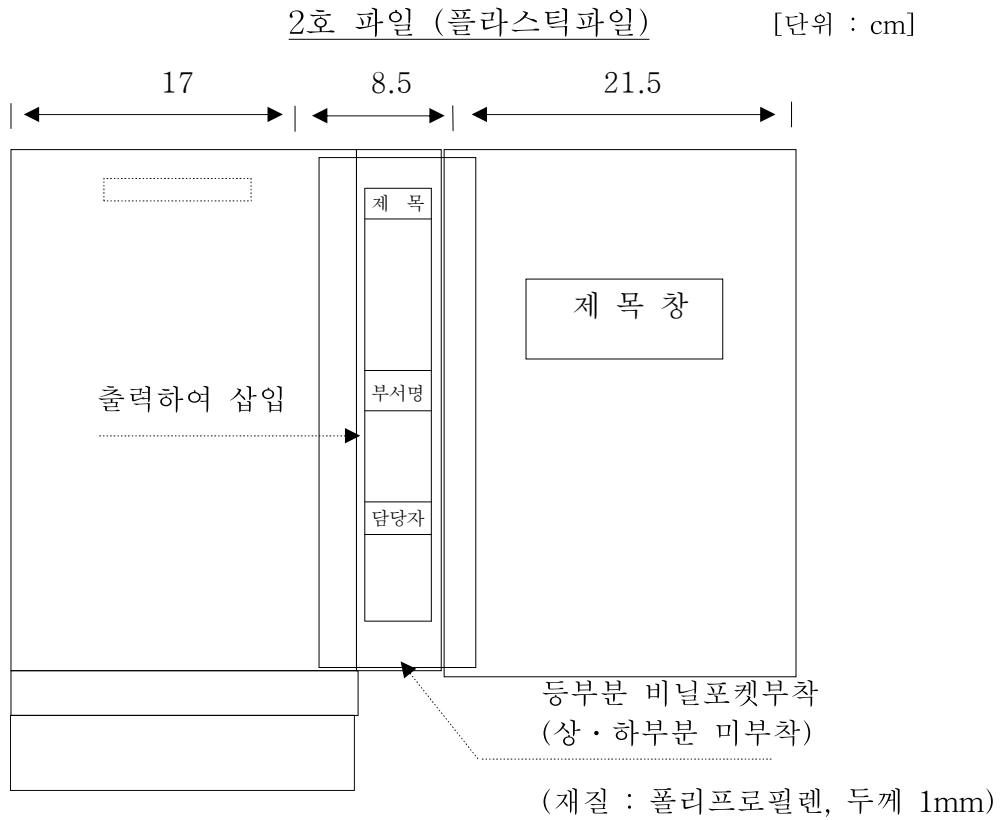
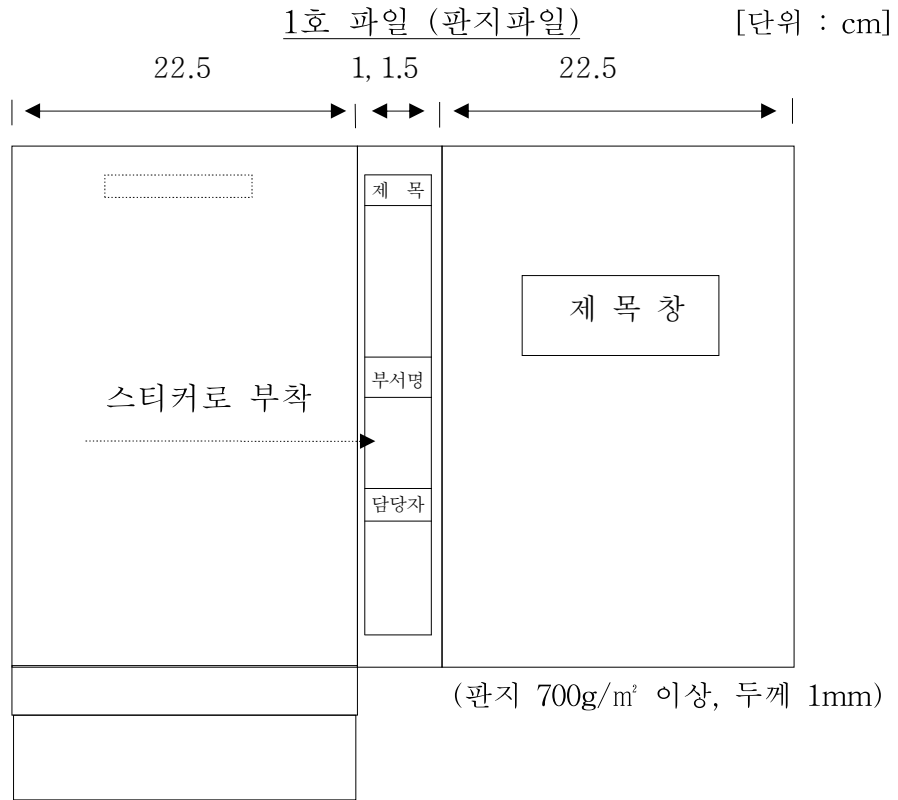
기록물철 표지(제10조 제1항 및 제13조 제2항 관련)



비고 : A4 외 규격의 기록물철 표지는 동일 비율로 확대 또는 축소할 수 있음.

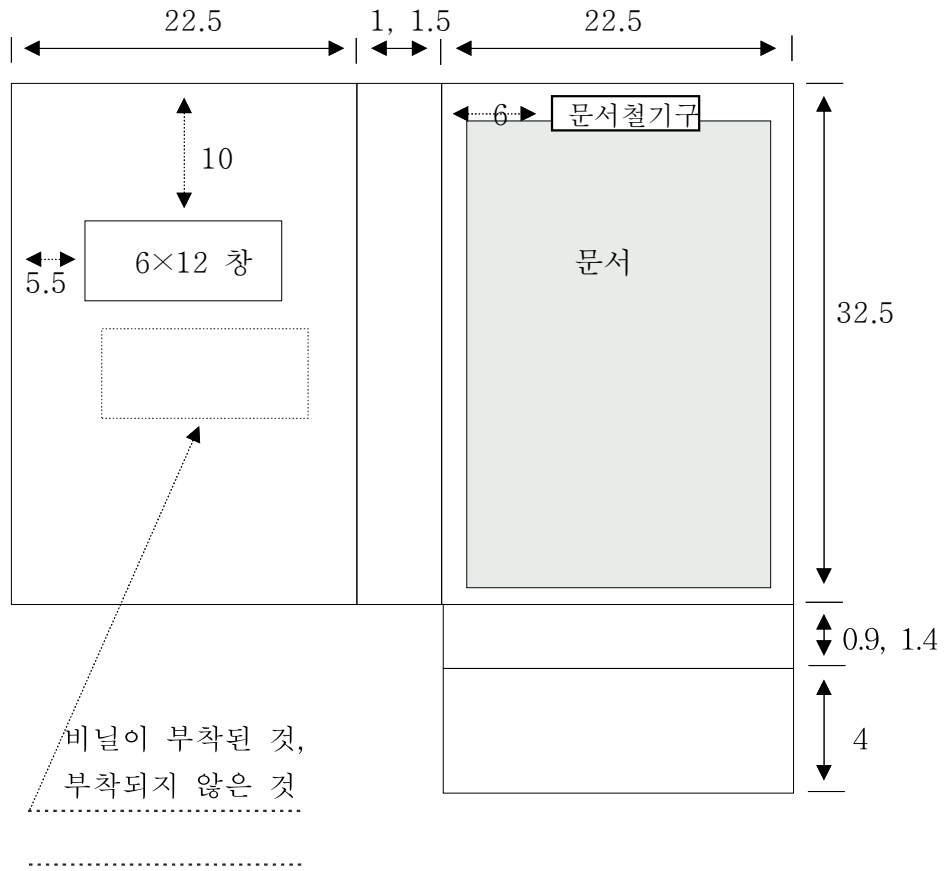
[별표 4]

진행문서파일(제13조 제1항 관련)



파일 안쪽면

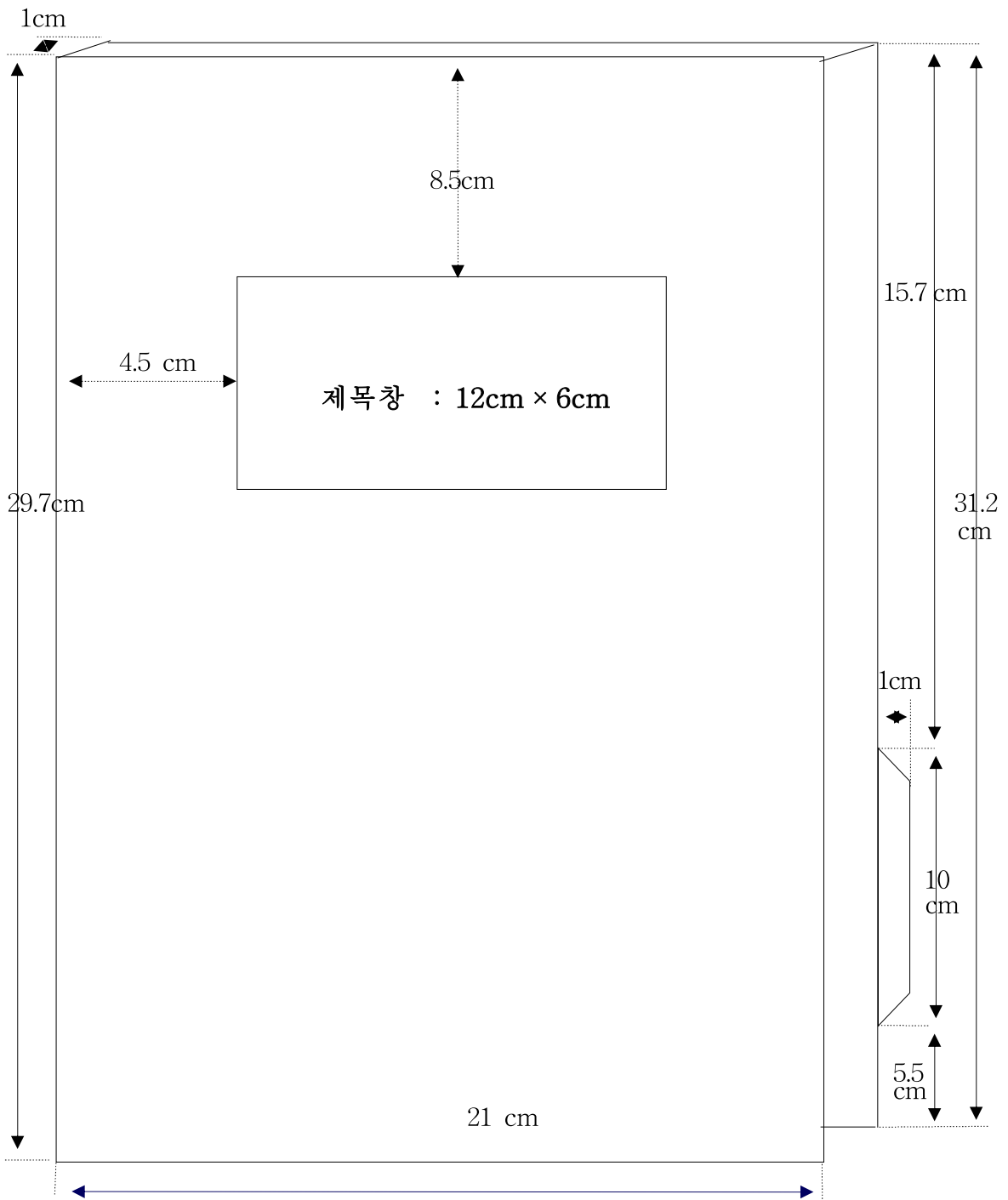
[단위 : cm]



비고 : A4 외 규격의 진행문서파일은 동일 비율로 축소 또는 확대한 규격을 만들어 사용할 수 있음.

[별표 5]

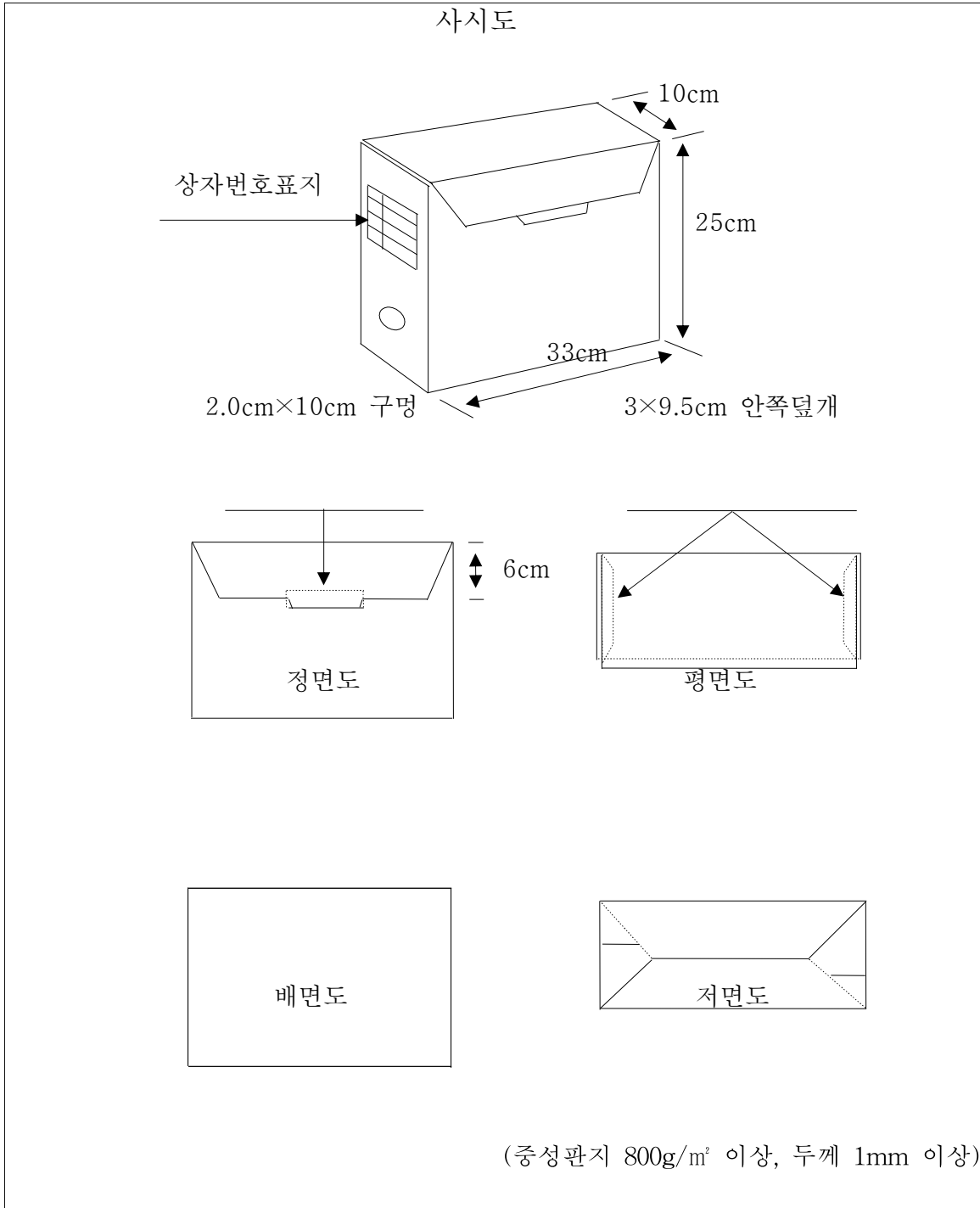
보존용 표지(제13조 제4항 관련)



210mm×297mm(중성지(무늬지) 200g/m²)

비고 : A4 외 규격의 보존용 표지는 동일 비율로 확대 또는 축소할 수 있음.

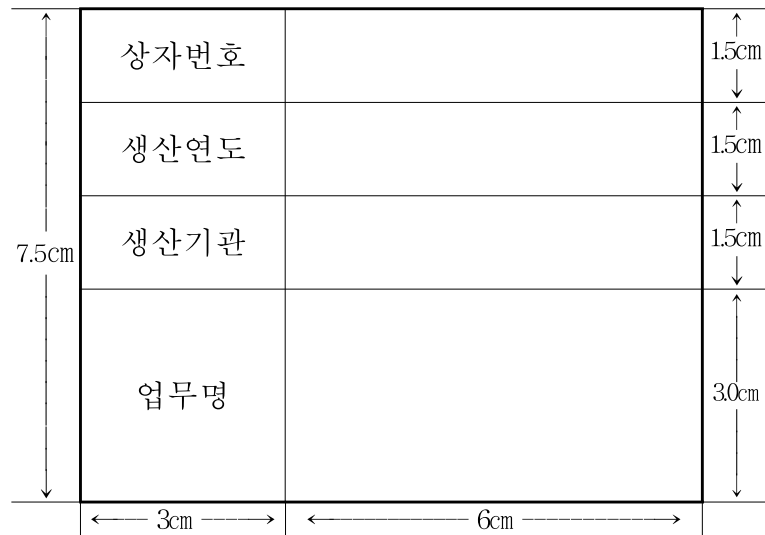
보존상자의 규격(제13조 제4항 관련)



비고 : A4 외 규격의 보존상자는 동일 비율로 축소 또는 확대한 규격을 만들어 사용할 수 있음.

[별표 7]

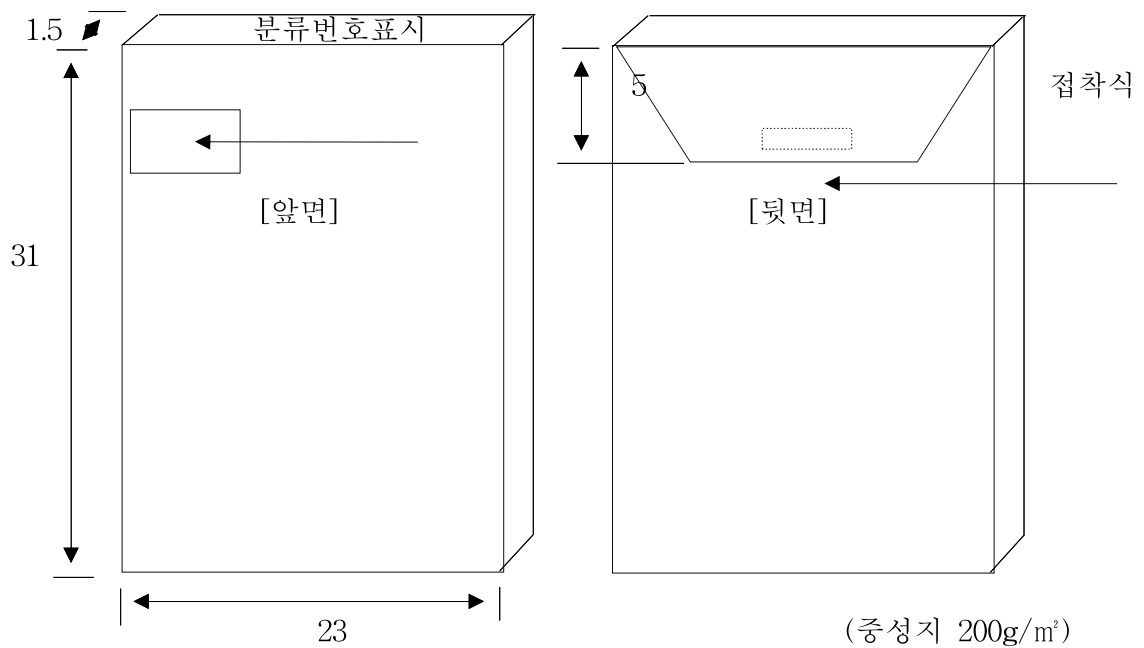
보존 상자 표지(제13조 제5항 관련)



[별표 8]

카드류 보존봉투(제14조 제2항 관련)

[단위 : cm]

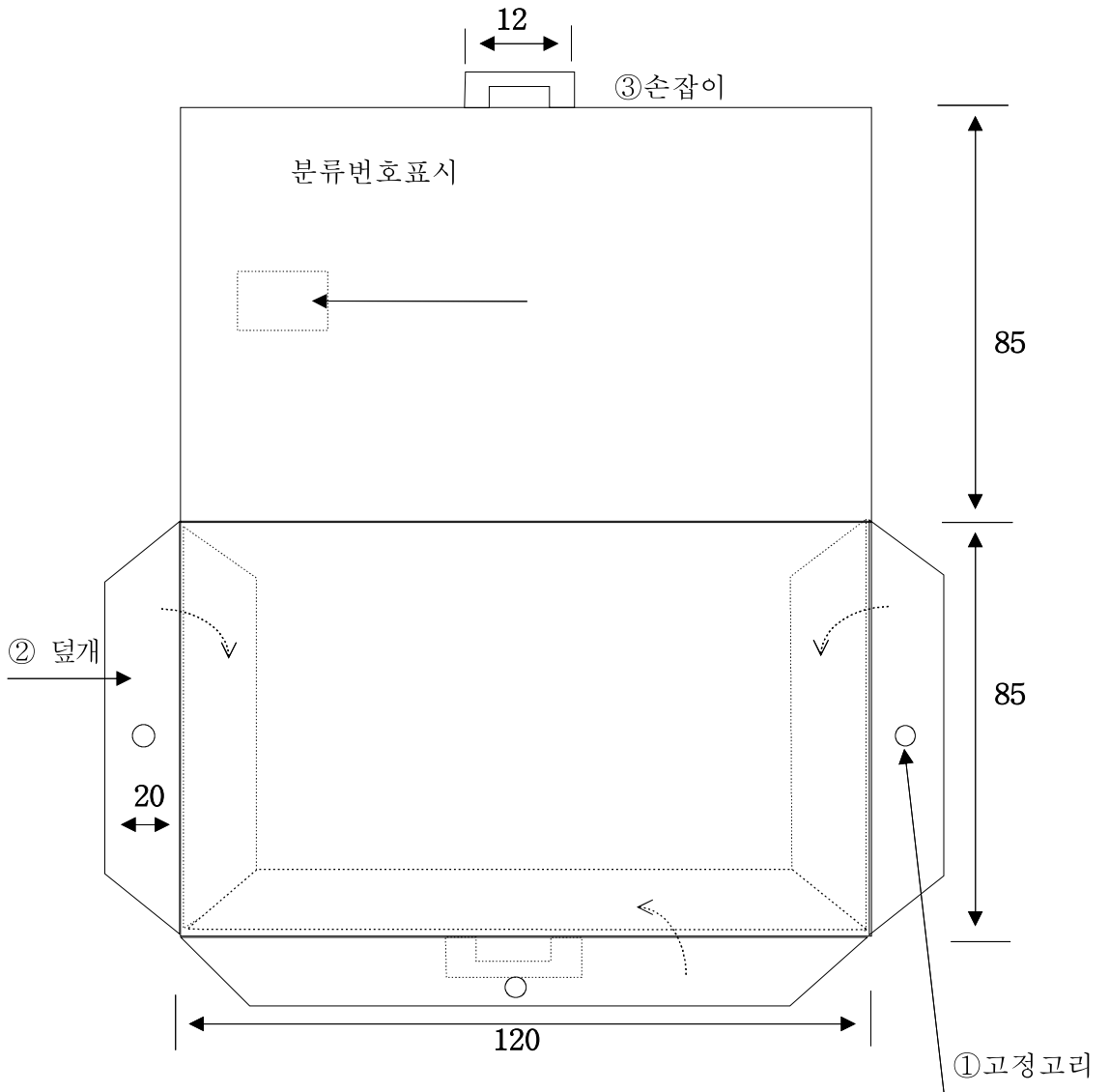


비고 : A4 외 규격의 보존봉투는 동일 비율로 축소 또는 확대한 규격을 만들어 사용할 수 있음.

[별표 9]

도면류 보존봉투(제15조 제1항 관련)

[단위 : cm]



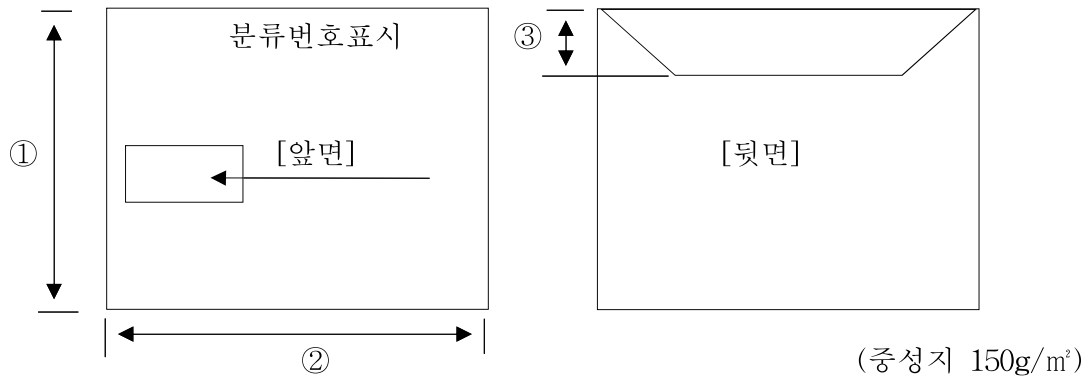
(보존용 판지 800g/m² 이상, 두께 1mm 이상)

- [참조] ① 무명실이 부착된 고정고리
② 중성용지 200g/m²의 덮개
③ 이동용 종이 손잡이

비고 : A4 외 규격의 보존봉투는 동일 비율로 축소 또는 확대한 규격을 만들어 사용할 수 있음.

[별표 10]

사진·필름류 보존봉투(제16조 제1항 관련)



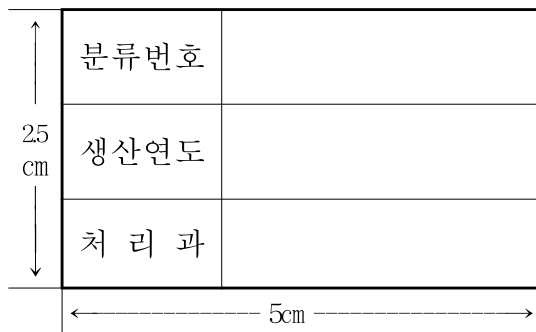
사진·필름크기별 봉투 규격 [단위 : cm]

사진·필름 종류	세로①	가로②	덜개③
5"× 7"이하 사진 원판, 35mm, 120mm 필름	15	21	13
8"× 10"이하 사진	27	22	4
8"× 10"이상 사진	동일재질로 크기에 맞추어 제작함		

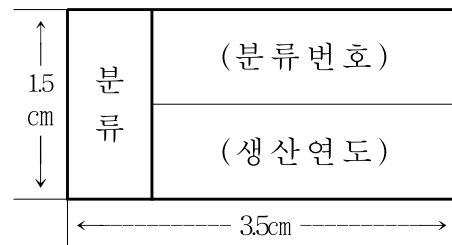
[별표 11]

테이프·디스크·디스켓류의 분류번호 표시방법(제16조 제3항 관련)

가. 일반규격



나. 소형규격



[별표 12]

기록물 보존기간 예시표(제17조 관련)

1. 영구 보존문서(1종)

<ul style="list-style-type: none"> · 연혁자료 · 규정, 세칙, 내규, 예규 등의 원본 · 시설공사의 설계도면 · 졸업대장 · 인사관계문서 및 기록카드 · 학칙인가서 · 학적부 	<ul style="list-style-type: none"> · 각종중요 비품대장 · 보존문서 기록대장 · 교직원 및 학생의 제적, 포상 징계에 관한 원본 · 교직과정 개설인가서 · 기록대장 · 기타 전 각호에 준하는 것으로 특히 영구보존의 필요가 있다고 인정되는 문서
---	---

2. 준영구 보존문서(2종)

<ul style="list-style-type: none"> · 포상, 징계, 제적관계 장부 · 연금신청문서 · 강사위촉문서 · 도서 및 시청각 자료 목록 · 기타 비품대장 · 자매결연문서 	<ul style="list-style-type: none"> · 연금카드 및 납입내역서 · 교원임용관계 문서 · 각종 주요 회의록 · 대여장학금 지급, 상환문서 및 개인별 카드 · 앨범 · 기타 전 각호에 준하는 것으로 준영구 보존의 필요가 있다고 인정되는 문서
--	---

3. 20년 보존문서(3종)

<ul style="list-style-type: none"> · 장단기 발전계획 문서 · 연금관련 부분 · 각종 정책결정 보고문서 · 대외협력 관련 문서 · 기타 전 각호에 준하는 것으로 20년 보존의 필요가 있다고 인정되는 문서
--

4. 10년 보존문서(3종)

<ul style="list-style-type: none"> · 기본기획 관계문서 · 각종 회의록 · 징계관계 결정문서 · 인사관리 지침 · 학생 신상카드 · 교과목 등록 및 수강표 	<ul style="list-style-type: none"> · 교원자격 신청문서 · 사무 인계인수서 · 불용품 매각관계문서 · 신·편입학 합격자 사정표 및 대장 · 기타 전 각호에 준하는 문서로서 10년 보존의 필요가 있다고 인정되는 문서
--	--

5. 5년 보존문서(4종)

<ul style="list-style-type: none"> · 각종 기획서류 · 시설공사 및 자재물품 검수대장 · 소방, 민방위 관계 문서 · 납입금 결정관계 문서 · 간행물 등록대장 · 병사관계 문서 · 졸업사정표 · 휴학, 복학 허가문서 · 졸업생 취업관계 문서 · 학생 주소록 · 예산서 및 결산서 · 수입지출 총괄부(회계 일계표) · 입학원서 · 신·편입학 및 재입학 관계문서 · 각종 급여관계 문서 · 수입, 지출 결의서(예·결산 관련) · 구매계약 및 품의서 	<ul style="list-style-type: none"> · 시설계약 관계 문서 · 보안업무 지침 · 은행용자 문서 · 장학지급 문서 · 각종 여비지급 문서 · 학적 기재사항 정정부 · 성적 정정원 · 교수담당과목 시간표 · 교원연구실적보고 관계문서 · 사업기본 운영지침 · 원천과세 징수 보고자료 · 차입금 관계문서 · 손망실 처리문서 · 기타 전 각호에 준하는 문서로서 5년 보존의 필요가 있다고 인정되는 문서
---	--

6. 3년 보존문서 (6종)

<ul style="list-style-type: none"> · 학칙 신청 문서 · 당직, 수위, 순찰 기록 문서 · 문서 수발 대장 · 제 증명발급 대장 · 총 학생회 관계 문서 · 졸업논문 및 강의시간표 · 시설보수 및 건축시공관계문서 · 직인사용 대장 	<ul style="list-style-type: none"> · 예산편성지침 및 관계서류 · 학생지도 지침 문서 · 추천서 발급 문서 · 장학금 관리 지침 및 일반 문서 · 장학금 조성 및 장학생 선발 문서 · 차량대장 · 기타 전 각호에 준하는 문서로서 3년 보존의 필요가 있다고 인정되는 문서
--	---

7. 1년 보존문서(7종)

<ul style="list-style-type: none"> · 전 각항에 해당되지 않는 문서로서 극히 경미한 문서 · 일시적으로 사용하고 그치는 서류 및 장부 · 경미한 토지서류, 신고서류, 조사서류, 참고서류 등 · 기타 전 각호에 준하는 문서로서 1년 이상 보존의 필요가 없다고 인정되는 문서

[별표 13]

기본 목록 및 세부목록의 구성항목(제26조 제2항 관련)

구분	기본목록	세부목록
일반문서류	생산연도, 기록물철의 제목 및 부제목, 분류번호, 관련주제명, 내용요약	생산등록번호 또는 접수등록번호, 처리일자, 기록물의 건명, 결재권자, 보낸기관, 받은기관, 관련주제명
카드류	분류번호, 카드명, 관련주제명	생산등록번호, 카드별 건명, 관련주제명
대장류	생산연도, 기록물철의 제목 및 부제목, 분류번호, 관련주제명, 내용요약	
사진류 (사진·필름·슬라이드 등)	생산연도, 기록물철의 제목 및 부제목, 기록물의 형태, 분류번호, 관련주제명, 내용요약	기록물의 건명, 사진설명, 인명, 배경장소, 사진종류, 관련 주제명
녹음·영상물류 (오디오·비디오·영화 등)	생산연도, 기록물철의 제목 및 부제목, 기록물의 형태, 분류번호, 관련주제명	기록물의 건명, 내용요약, 인명, 관련주제명

[별표 14]

비밀기록물 봉인표지(제29조 제1항 관련)

NO.

일자:

(인)

기록물등록대장

1. 기본등록사항

(처리과기관코드 : 연도 :)

기 본 등 록 사 항								
등록구분	등록일자	등록번호	첨부번호	제 목	쪽수	결재권자	업 무 담당자	확 인
①	②	③	④	⑤	⑥	⑦	⑧	⑨

〈 기입요령 〉

기록물을 생산·발송 및 접수할 경우에는 기본등록사항을 다음과 같이 기입한다.

- ① 등록구분 : 기록물의 등록종류 (1. 일반문서 생산·발송 2. 일반문서 접수 3. 도면류 생산·발송 4. 도면류 접수 5. 사진·필름류 6. 녹음·동영상류 7. 카드류 생산·접수 8. 카드류 이첩발송)를 선택하여 기입한다. 첨부물이 본문과 형태 또는 종류가 상이(예 : 일반문서에 녹음테이프 등 시청각기록물, 대형도면 등과 같은 기록물이 첨부물로 되어있는 경우)하여 본문에서 분리하여 별도의 등록관리가 필요한 경우에는 첨부등록 해당여부를 추가로 선택하여 기입한다.
- ② 등록일자 : 기록물을 등록한 일자를 기입한다(예 : 1999. 11. 3.).
- ③ 등록번호 : 처리과기관코드와 연도별 등록일련번호를 기입한다(전산등록시 자동으로 생성된다).
- ※ 카드류는 등록번호 부여후, 이를 해당 카드류에 반드시 연필로 표기한다. 타기관에서 이첩받는 경우에는 이전 기관에서 표기한 등록번호를 지우고, 당해 기관의 등록번호를 표기하여 관리한다.
- ④ 첨부번호 : 첨부물이 본문과 형태 또는 종류가 상이하여 본문에서 분리하여 별도의 등록관리가 필요한 경우에 첨부물 분리등록의 방법을 사용하여 본문의 등록번호에 첨부일련번호를 추가한 번호를 기입한다(전산등록시 자동으로 생성된다).
- ⑤ 제 목 : 기록물의 제목을 기입한다.
- ⑥ 쪽 수 : 기록물의 총쪽수(분리등록하는 첨부물이 있는 경우를 제외하고, 첨부물의 쪽수까지 포함된 총쪽수)를 기입하며, 사진·필름류는 총매수를 기입하지 않고, 녹음·동영상류 시청각기록물은 수록된 분량을 시간(분단위)으로 환산하여 기입한다(예 : 녹음테이프가 10분짜리 분량일 경우 “10분”으로 기입).
- ⑦ 결재권자 : 최종결재자의 직위명칭을 기입한다. 시청각기록물의 경우는 기입하지 않는다.
- ⑧ 업무담당자 : 해당 업무담당자의 성명을 기입한다.
- ⑨ 확 인 : 기록물관리책임자의 압호를 기입한다.

2. 등록구분별 추가등록사항

(1) 일반문서·도면류 발송 및 분류등록의 경우

발송등록사항					분류등록사항									전체 수정	
*시행 일자	*수신처	*발송 방법	*발송 책임 자	확인	발송 등록 수정	분류 번호	*특수 기록	공개 구분	공개 제한 쪽표시	*제1 특수 목록	*제2 특수 목록	*제3 특수 목록	확인		분류 등록 수정
①	②	③	④	⑤	⑥	⑦	⑧	⑨	⑩	⑪	⑪	⑪	⑫	⑬	⑭

비 고 : * 표시는 동일건에 대하여 2건 이상 복수등록이 가능한 항목임

〈 기입요령 〉

일반문서·도면류를 발송 및 분류등록할 경우에는 다음과 같이 기입한다.

- ① 시행일자 : 시행한 일자를 기입한다(예 : 1999. 11. 5.).
- ② 수신처 : 수신할 기관을 수신처별로 구분하여 기입한다.
- ③ 발송방법 : 우편, 인편, 모사전송, 전화, 전신, 전신타자, 정보통신망 중에서 하나를 선택하여 기입한다.
- ④ 발송책임자 : 각 발송건에 대한 발송시행자의 성명을 기입한다.
- ⑤ 확 인 : 기록물관리책임자의 암호를 기입한다.
- ⑥ 발송등록수정 : 발송등록의 삭제 또는 수정 등의 경우에 일자 및 조치사항을 기입한다.
- ⑦ 분류번호 : 해당 기록물이 편철되는 기록물철분류번호를 선택하여 기입한다.
※ 기록물등록대장에 분류번호를 선택·기입하기 위하여는 기록물철이 먼저 기록물철등록부에 등록되어 있어야 한다.
- ⑧ 특수기록 : 총장관련 기록물, 비밀기록물5, 개별관리기록물, 저작권보호기록물, 특수규격기록물의 해당여부를 선택하여 기입하며, 2가지 이상에 해당되는 경우에는 복수로 선택하여 기입해야 한다.
- ⑨ 공개구분 : 별표 11의 규정에 따라 공개여부 구분번호를 선택하여 기입한다.
- ⑩ 공개제한쪽표시 : 공개구분이 비공개기록물(공개여부 구분번호가 1~8까지)로 선택된 경우에는 반드시 공개가 제한되어야 할 부분의 범위를 기입한다.
(예 : 3쪽부터 4쪽까지만 비공개일 경우 3-4)
- ⑪ 특수목록 : 기록물분류기준표에 특수목록이 지정되어 있는 경우에는 지정된 항목의 목록을 기입한다.
- ⑫ 확 인 : 기록물관리책임자 또는 분류등록을 행한 업무담당자 암호를 기입한다.
- ⑬ 분류등록수정 : 등록된 기록물의 분류등록사항을 삭제 또는 수정하고자 하는 경우에는 일자 및 조치사항을 기입한다.
- ⑭ 전체수정 : 기본등록사항이나 전체등록사항을 삭제 또는 수정하고자 하는 경우에는 일자 및 조치사항을 기입한다.

(2) 일반문서·도면류 접수등록의 경우

접수등록사항						분류등록사항								전체 수정	
접수 일시	생산기관 등록번호	보낸 기관명	문서과 배부 번호	확인	접수 등록 수정	분류 번호	* 특수 기록	공개 구분	공개 제한 쪽표시	*제1 특수 목록	*제2 특수 목록	*제3 특수 목록	확인		분류 등록 수정
①	②	③	④	⑤	⑥										

비 고 : * 표시는 동일건에 대하여 2건 이상 복수등록이 가능한 항목임

〈 기입요령 〉

<p>일반문서·도면류를 접수 및 분류등록할 경우에는 다음과 같이 기입한다.</p> <p>① 접수일시 : 기록물의 접수일시를 기입한다(예 : 1999. 12. 8. 14:03).</p> <p>② 생산기관등록번호 : 접수된 기록물에 표기되어 있는 생산기관에서 부여한 등록번호를 기입한다.</p> <p>③ 보낸 기관명 : 기록물을 보내온 기관의 명칭을 기입한다.</p> <p>④ 문서과 배부번호 : 문서과에서 접수하여 배부한 경우에는 문서과의 기록물배부대장에 기재된 해당 기록물의 배부번호를 기입한다.</p> <p>⑤ 확 인 : 기록물관리책임자의 암호를 기입한다.</p> <p>⑥ 접수등록수정 : 접수된 기록물의 접수등록사항을 삭제 또는 수정하고자 하는 경우에는 일자 및 조치사항을 기입한다.</p> <p>* 분류등록사항 및 전체수정란의 기입요령은 위 (1)일반문서·도면류 발송 및 분류등록의 경우와 동일함</p>
--

(3) 사진·필름류 시청각기록물

생산등록사항									분류등록사항									전체 수정
촬영 일자	촬영 장소	사진 설명	주요인물			사진 형태	확인	생산 등록 수정	분류 번호	* 특수 기록	공개 구분	공개 제한 쪽표시	*제1 특수 목록	*제2 특수 목록	*제3 특수 목록	확인	분류 등록 수정	
			* 위치	* 성 명	* 직 위													
①	②	③	④	⑤	⑥	⑦	⑧	⑨										

비 고 : * 표시는 동일건에 대하여 2건 이상 복수등록이 가능한 항목임

〈 기입요령 〉

사진·필름류를 생산 및 분류등록할 경우에는 다음과 같이 기입한다.

- ① 촬영일자 : 촬영한 일자를 기입한다.
 - ② 촬영장소 : 촬영한 장소를 기입한다.
 - ③ 사진설명 : 사진·필름의 내용에 대한 간단한 설명을 기입한다(한글 127자 이내).
 - ④ 주요인물-위치 : 사진상의 주요인물의 위치를 기입한다.
(예 : “전열좌측에서 4번째”, “두번째 줄의 중앙”, “맨 뒷줄 왼쪽에서 3번째”)
 - ⑤ 주요인물-성명 : ④항목의 위치정보에 해당하는 인물의 성명을 기입한다.
 - ⑥ 주요인물-직위 : ④항목의 위치정보에 해당하는 인물의 직위를 기입한다.
 - ⑦ 사진형태 : 사진, 필름, 슬라이드중 해당 사항을 선택하여 기입하되, 2종 이상인 경우(예 : 사진과 필름이 모두 있는 경우)에는 해당 항목을 모두 복수로 선택하여 기입한다.
 - ⑧ 확 인 : 기록물관리책임자의 암호를 기입한다.
 - ⑨ 생산등록수정 : 생산등록사항을 삭제 또는 수정하고자 하는 경우에는 일자 및 조치사항을 기입한다.
- * 분류등록사항 및 전체수정란의 기입요령은 위 (1)일반문서·도면류 발송 및 분류등록의 경우와 동일함

(4) 녹음·동영상류 시청각기록물

생산등록사항							분류등록사항							전체 수정	
생산 일자	내용 요약	주요인물		기록물 형태	확인	생산 등록 수정	분류 번호	공개 구분	* 특수 기록	공개 제한 쪽표시	*제1 특수 목록	*제2 특수 목록	*제3 특수 목록		확인
		*성명	*직위												
①	②	③	④	⑤	⑥	⑦									

비 고 : * 표시는 동일건에 대하여 2건 이상 복수등록이 가능한 항목임

〈 기입요령 〉

녹음·동영상류 시청각기록물을 생산 및 분류등록할 경우에는 다음과 같이 기입한다.

- ① 생산일자 : 녹음 또는 촬영한 일자를 기입한다.
- ② 내용요약 : 녹음·동영상류 시청각기록물의 수록내용을 요약하여 기입한다(한글127자 이내).
- ③ 주요인물-성명 : 내용 중에 등장하는 주요인물의 성명을 기입한다.
- ④ 주요인물-직위 : ③항목의 위치정보에 해당하는 인물의 직위를 기입한다.
- ⑤ 기록물 형태 : 녹음테이프카세트, 녹음테이프 릴, 녹음테이프카트리지, 음반SP, 음반LP, 음반CD, 음반LD, 음반DAT 등 중에서 하나를 선택하여 기입한다.
- ⑥ 확 인 : 기록물관리책임자의 암호를 기입한다.
- ⑦ 생산등록수정 : 생산등록사항을 삭제 또는 수정하고자 하는 경우에는 일자 및 조치사항을 기입한다.

* 분류등록사항 및 전체수정란의 기입요령은 위 (1)일반문서·도면류 발송 및 분류등록의 경우와 동일함

(5) 카드류

접수 등록 사항					발송 등록 사항					분류 등록				
보낸 기관	생산기관 등록번호	문서과 배부번호	확인	접수 등록 수정	발송 일자	수신처	발송 방법	발송 책임자	확인	발송 등록 수정	단위 업무 번호	공개 구분	* 특수 기록	공개 제한 쪽표시
①	②	③	④								⑤			

사 항					편철봉투			전체 수정
*제1 특수 목록	*제2 특수 목록	*제3 특수 목록	확인	분류 등록 수정	봉투 번호	확인	편철 봉투 수정	
					⑥	⑦	⑧	

비 고 : * 표시는 동일건에 대하여 2건 이상 복수등록이 가능한 항목임

〈 기입요령 〉

카드류를 접수·발송·분류·편철봉투할 경우에는 다음과 같이 기입한다.

- ① 보낸기관 : 카드류를 보내온 기관의 명칭을 기입한다.
- ② 생산기관등록번호 : 접수된 기록물에 표기되어 있는 생산기관에서 부여한 등록번호를 기입한다.
- ③ 문서과 배부번호 : 문서과에서 접수하여 배부한 경우에는 문서과의 기록물배부대장에 기재된 해당 기록물의 배부번호를 기입한다.
- ④ 확 인 : 기록물관리책임자의 암호를 기입한다.
- ⑤ 단위업무번호 : 카드종류에 해당하는 단위업무번호를 선택하여 기입한다.
- ⑥ 봉투번호 : 해당 카드가 편철되어질 카드류보존봉투번호(기록물철분류번호)를 기입한다.
* 카드류보존봉투번호(기록물철분류번호)를 기입하기 위하여는 해당 카드류보존봉투가 먼저 기록물철등록부에 등록되어 있어야 한다.
- ⑦ 확 인 : 기록물관리책임자 또는 편철봉투를 행한 자의 암호를 기입한다.
- ⑧ 편철봉투수정 : 편철봉투에 관한 사항을 삭제 또는 수정하고자 하는 경우에는 일자 및 조치사항을 기입한다.

* 발송등록·분류등록사항 및 전체수정란의 기입요령은 위 (1)일반문서·도면류 발송 및 분류등록의 경우와 동일함

기록물배부대장
(문서과용)

(기관코드 : ⑬ 연도 :)

접 수 사 항						배 부 사 항					전체 수정
배부 번호	접수 일시	생산기관 등록번호	제 목	기록물 형 태	확인	배부 일자	받은 기관 코드	인수자 성 명	확인	배부 등록 수정	
①	②	③	④	⑤	⑥	⑦	⑧	⑨	⑩	⑪	⑫

〈 기 입 요 령 〉

기록물을 문서과에서 접수하여 배부할 경우에는 다음과 같이 기입한다.

① 배부번호 : 배부번호(접수단위기관코드 + 접수연도 + 일련번호)중의 일련번호를 기입한다.

② 접수일시 : 문서과에서 접수한 일시를 기입한다.

③ 생산기관 등록번호 : 접수된 기록물에 표기되어 있는 생산기관에서 부여한 등록번호를 기입한다.

④ 제 목 : 접수한 기록물의 제목을 기입한다.

⑤ 기록물형태 : 일반문서, 도면류, 카드류, 사진·필름류 시청각기록물, 녹음·동영상류 시청각 기록물 중에서 하나를 선택하여 기입한다.

⑥ 확 인 : 기록물관리책임자의 암호를 기입한다.

⑦ 배부일자 : 해당 기록물을 처리과로 배부한 일자를 기입한다.

⑧ 받은 기관코드 : 해당 기록물을 받은 처리과기관코드를 기입한다.

⑨ 인수자 성명 : 해당 기록물을 인수받은 사람의 성명을 기입한다.

⑩ 확 인 : 기록물관리책임자의 암호를 기입한다.

⑪ 배부등록수정 : 배부등록사항을 삭제 또는 수정하고자 하는 경우에는 일자 및 조치사항을 기입한다.

⑫ 전체수정 : 접수·배부사항 전체를 삭제 또는 수정하고자 하는 경우에는 일자 및 조치사항을 기입한다.

⑬ 기관코드 : 당해 문서과가 속하는 단위기관의 코드를 기입한다.

[별지 제3호 서식]

기록물분류기준표

처리과 기관 코드	기능분류번호				보존분류기준					검색어 지정기준			
	대기능	중기능	소기능	단위 업무	보존 기간	보존 방법	보존 장소	비치기록물 여부	비치기록물 이관시기	특수 목록위치	제1특수 목록	제2특수 목록	제3특수 목록

[별지 제4호서식]

기록물분류기준표 변경신청서

1. 처리과기관코드만을 변경하는 경우

(변경기준일 :)

변경 전 처리과기관코드	변경 후 처리과기관코드	변경 사유

2. 직제개정 등으로 단위업무의 소관부서만을 변경하는 경우

(변경기준일 :)

변경 전		이관받은 처리과기관코드	변경 사유
처리과 기관코드	단위업무 번호		

비고 : 업무를 이관받은 부서에서 작성한다.

3. 단위업무를 폐지하는 경우

(변경기준일 :)

폐지 대상 업무		폐 지 사 유
처 리 과 기관코드	단위업무 번 호	

4. 단위업무를 신설하는 경우

(신설기준일 :)

처리과 기관코드	신설된 단위 업 무 명	비밀의 경우 단위업무가명		
(단위업무설명)				
보존 기간	행정업무 참고기간 ()	(보존기간 책정사유)		
	증빙자료 유효기간 ()			
	관계법령 의무기간 ()			
	사료가치 보존기간 ()			
	보존기간 종합판단 ()			
보 존 방 법	보 존 장 소	비치기록물여부	비치기록물 이관시기	
이관후 열람예상 빈도()		주요열람 용 도		
검색어 지정기준	특수목록 위치	제1특수목록	제2특수목록	제3특수목록

5. 단위업무의 일부 항목의 내용을 수정하는 경우

(변경기준일 :)

처리과 기관코드			단위업무 번호		
항 목	변 경 전	변 경 후	변경사유		
단위업무 명칭					
단위업무 가명					
단위업무 설명					
보 존 기 간					
보 존 방 법					
보 존 장 소					
비치기록물 여부					
비치기록물 이관시기					
특수목록 위치					
제 1 특수목록					
제 2 특수목록					
제 3 특수목록					

기록물철등록부

(처리과기관코드 : 시작연도 :)

기 본 등 록 사 항								보 존 분 류 사 항								전 체 수 정	
단위 업무 번호	기록물철 등록연번	기록물철 제 목	* 제1 특수 목록	* 제2 특수 목록	* 제3 특수 목록	기록물 형 태	확 인	종료 연도	보존 기간	보존 방법	보존 장소	비치 종결 일자	비치 사유	업 무 담당자	확 인		보존 분류 수정
①	②	③	④			⑤	⑥	⑦	⑧	⑨	⑩	⑪	⑫	⑬	⑭	⑮	⑯

비고 : *표는 동일건에 대하여 2건 이상 복수등록이 가능한 항목임

〈 기 입 요 령 〉

기록물철을 등록할 경우에는 다음과 같이 기입한다.

- ① 단위업무번호 : 해당 기록물철의 단위업무번호를 선택하여 기입한다.
- ② 기록물철등록연번 : 처리과의 단위업무별 기록물철의 등록연번을 기입한다(전산등록 시 자동으로 생성된다).
- ③ 기록물철 제목 : 기록물철의 제목을 기입한다.
- ④ 특수목록 : 기록물분류기준표에 특수목록이 지정되어 있는 경우(다만, 특수목록 위치가 사안 단위로 지정되어 있는 경우에만 해당)에는 해당 목록을 기입한다.
- ⑤ 기록물 형태 : 일반문서, 도면류, 사진·필름류 시청각기록물, 녹음·동영상류 시청각기록물, 카드류 중에서 하나를 선택하여 기입한다.
- ⑥ 확 인 : 기록물관리책임자의 암호를 기입한다.
- ⑦ 종료연도 : 해당 기록물철의 사안처리가 종료된 연도를 기입한다.
- ⑧ 보존기간 : 규정 제17조 1항에 따라 영구·준영구·20년·10년·5년·3년·1년 중에서 하나를 선택하여 기입한다.
- ⑨ 보존방법 : 1. 원본 보존매체 동시보관, 2. 원본폐기 보존매체만 보관 3. 원본보관의 해당번호를 기입한다.
- ⑩ 보존 장소 : 보존 장소의 室명을 기입한다.
- ⑪ 비치종결일자 : 처리과내에서의 비치활용 종결 일자를 기입한다.
- ⑫ 비치사유 : 비치사유를 기입한다.
- ⑬ 업무담당자 : 해당 기록물철의 업무담당자 성명을 기입한다.
- ⑭ 확 인 : 기록물관리책임자의 암호를 기입한다.
- ⑮ 보존분류수정 : 기록물철의 보존분류사항을 삭제 또는 수정하고자 하는 경우에는 일자 및 조치사항을 기입한다.
- ⑯ 전체수정 : 기본등록·보존분류사항을 삭제 또는 수정하고자 하는 경우에는 일자 및 조치사항을 기입한다.

색 인 목 록

1. 일반문서류

기록물철 제목

분류번호 :

(생산연도 :)

일련 번호	일 자	등록번호	제 목	보낸 기관	받은 기관	쪽표시	전자문서 여 부	비 고

2. 카드류

카드종류명

분류번호 :

(생산연도 :)

일련 번호	등록번호	제 목	쪽표시	전자문서 여 부	비 고

3. 시청각기록물(사진·필름류)

기록물철 제목

분류번호 :

(생산연도 :)

일련 번호	등록번호	제 목	사진 설명	사진 형태	비 고

4. 시청각기록물(오디오·영화·비디오류)

기록물철 제목

분류번호 :

(생산연도 :)

일련 번호	등록번호	제 목	내 용 요약	비 고

[별지 제7호 서식]

이 관 목 록

1. 기록물철단위로 이관하는 기록물

처리과기관코드 :

인계자 직급 및 성명 :

이 관 연 도 :

인수자 직급 및 성명 :

기록물철 분류번호	기록물철 제 목	수 량		기록물형태	비 고
		건 수	쪽 수		

2. 개별관리기록물(건)단위로 이관하는 기록물

처리과기관코드 :

인계자 직급 및 성명 :

이 관 연 도 :

인수자 직급 및 성명 :

등록 번호	제 목	기록물 형 태	쪽수	기록물철 분류번호	공개구분	공개제한 쪽표시	비 고

[별지 제8호서식]

서 가 배 치 서

배치일자	담당자	확 인

서 고 번 호	서 가 번 호	구 분 (상자/봉투)	관 리 번 호		비 고
			시 작	끝	

기록물점검계획서

1. 기록물 정수점검계획서

정수점검 계획서

제 호 (기록물 형태 :)						점검일자	담당자	확 인
일련 번호	서고번호	서가번호	구분 (상자/봉투)	관리번호 시작	관리번호 끝	이상 유무	조치사항	

2. 기록물 상태점검 계획서

상태점검 계획서

가. 종이류 기록물

제 호 (기록물 형태 :)						점검일자	담당자	확 인	
일련 번호	서고 번호	서가 번호	관리번호	점검내용 및 점검전 등급(점검후 등급)					
				파손	잉크 탈색	재질 변색	건조화	미생물	수침
				()	()	()	()	()	()

나. 사진·필름류 기록물

제 호 (기록물 형태 :)						점검일자	담당자	확 인		
일련 번호	서고 번호	서가 번호	앨범 번호	관리번호	점검내용 및 점검전 등급(점검후 등급)					
					재질	파손	감광 유제층	굽힘 구겨짐	미생물	수침
					()	()	()	()	()	()

기록물반출·반입서

1. 기록물철단위로 반출·반입하는 경우

제 호 기록물관리기관의 장 : (인)

구 분 (반출/반입)	일 자	반출/반입자 인적사항			확 인
		소속기관명	직 급	성 명	
반출기간		사 유			
기 록 물 목 록					
일련번호	분류번호	제 목	기록물형 태	수 량	확인

2. 개별관리기록물(건)단위로 반출·반입하는 경우

제 호 기록물관리기관의 장 : (인)

구 분 (반출/반입)	일 자	반출/반입자 인적사항			확 인
		소속기관명	직 급	성 명	
반출기간		사 유			
기 록 물 목 록					
일련번호	등록번호	제 목	기록물형태	수 량	확인

[별지 제13호 서식]

기록물복원처리서

담당자	확 인

제 호

일련 번호	복원위치			생 산 연 도	제 목	복원처리내용	작업자	비고
	분류번호	건번호	쪽수					

[별지 제14호 서식]

정보통신망에 의한 열람신청서

1. 신청사항(신청자 작성)

(일자 :)

		접 수	담당자	확 인
성 명		주민등록 번호		
주 소		연락처		
직 업 (소속 및 직위)		연락처		
열람대상 기 록 물				
열람목적				
열람기간		ID		

2. 처리사항(처리기관 작성)

(열람기간 : ~)

		결 재		
일련 번호	생산기관	형 태	공개등급	생산연도

[별지 제15호 서식]

보존문서 열람대장

열람일자	열람문서				열람자		반납일자	결재			비고
	생산년도	문서분류번호	보존기간	기능명칭및부제목	직급	성명		계장	팀장	처장	

[별지 제16호 서식]

폐기인

